

Código	41PM9217A1
Familia	PK
Gama	Periféricas
Tipología	Superficie

Sólo Extra UE	No
Utilizos	Doméstico

Límites de utilizzo

Tipología líquido	Aguas limpias
Temperatura líquido mínima	-10 °C
Temperatura líquido máxima	60 °C
Máximo contenido de cloro	- ppm
Máximo contenido de sólidos	- ppm
Altura max. de aspiración	7 m
Máxima profundidad de utilizzo	- m
Temperatura ambiente máxima	40,0 °C
Temperatura ambiente mínima	- °C
Presión máxima de ejercicio	10 bar

Punto de trabajo

Caudal de trabajo	0,000 l/min
Altura de trabajo	0,000 m

Datos de placa Bomba

Caudal	5 - 80 l/min
Altura	86 - 10 m
Altura Max	90 m
Altura Min	10 m
Índice de rendimiento mínimo	-

Ejecución y normas de seguridad

- EN 60335-1, IEC 60335-1, CEI 61-150
- EN 60034-1, IEC 60034-1, CEI 2-3

Conexiones

Tipo de bocas	Rosvadas Gas
Boca de aspiración	1"
Boca de impulsión	1"

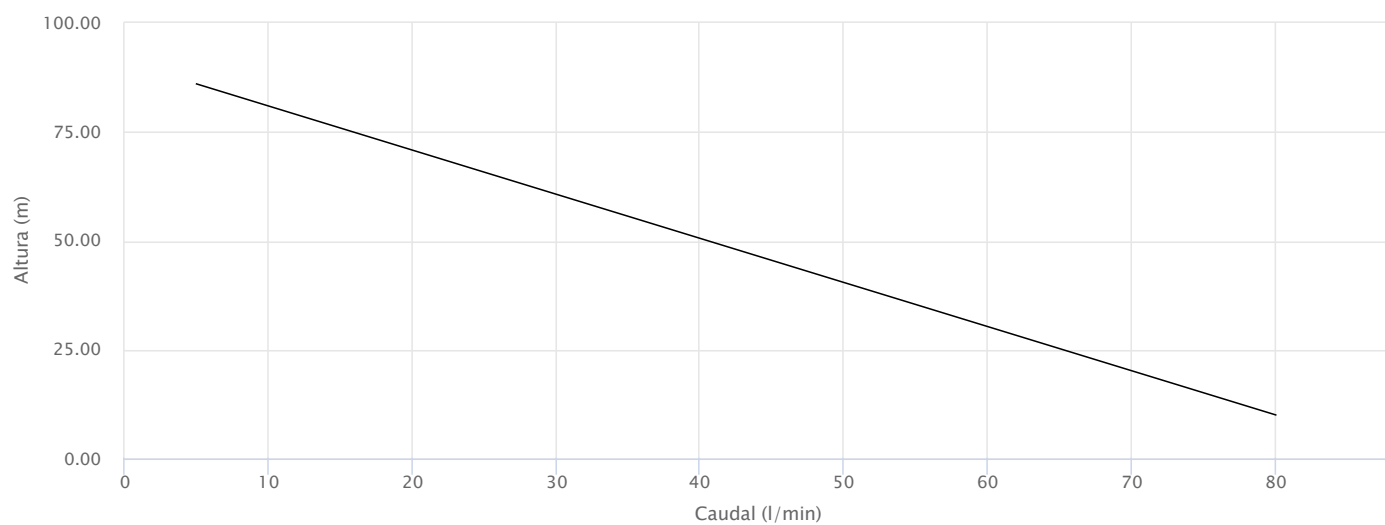
Datos de entrada

Caudal solicitado	0,000 l/min
Altura solicitada	0,000 m
Altura geodética de la instalación	0,000 m
Pérdidas de carga de la instalación	0,000 m
NPSH disponible	0,000 m
Líquido	Water
Temperatura	20 °C
Densidad	998,1 kg/m ³
Viscosidad cinemática	1,00 mm ² /s
Presión de vapor	2,318 Pa

Datos de placa Motor

Voltaje	220-230 V
Fases	1
Frecuencia	50 Hz
Velocidad de rotación	2900 rpm
Potencia nominal	1,50 kW
Corriente nominal	11,5 A
Potencia absorbida P1	2,50 kW
Clase de eficiencia	Undefined
Capacidad condensador	45 µF
Voltaje condensador	450 V
Clase de aislamiento	F
Grado de protección IP	X4

Prestaciones



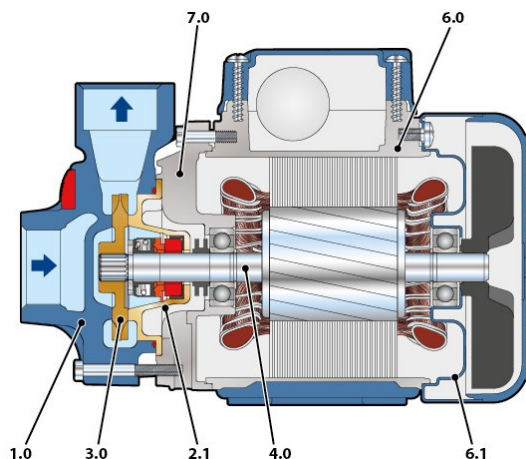
Ejecución

Rodamientos

Rodamiento motor - lado bomba	6204 ZZ
Rodamiento motor - lado opuesto	6204 ZZ

Sello eje

Tipo de sello	Sello Mecánico único
Restringimiento DN1=450 DN2=350	FN-14
Diámetro LB	14
Anillo fijo LB	Grafito
Anillo rotante LB	Cerámica
Elastómero LP	NBR



Materiales

1.0 - Cuerpo bomba	Hierro fundido GJL 200 EN 1561
2.1 - Tapa porta sello	Latón CW617N EN 12165
3.0 - Rodete	Latón CW617N EN 12165
4.0 - Eje bomba	Acero inoxidable EN 1.4057 (AISI 431)
6.0 - Portamotor	Aluminio EN-AB 46100
6.1 - Tapa motor	Aluminio EN-AB 46100
7.0 - Soporte motor	Aluminio EN-AB 46100

Dimensiones

DN1	DN2	a	f	h	h1	h2	h3	i	m	n2	s	t	w	Kg
[mm]														
1"	1"	62	356	212	80	88	168	19	100	125	9	152	95	15,6

